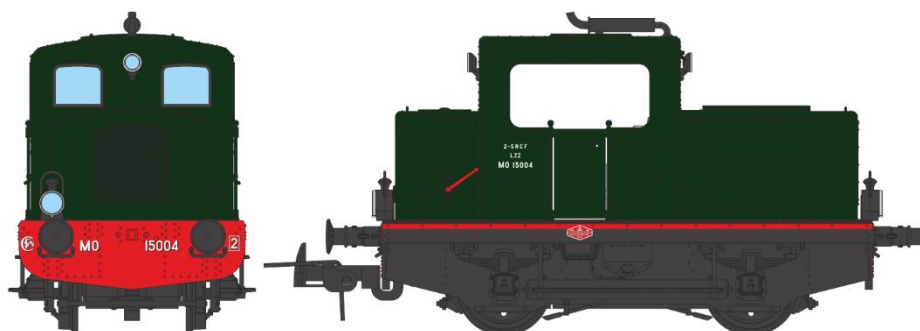


# Locotracteur MOYSE type 32 TDE HO

## Série 3

La série 3 des locotracteurs Moyse comporte un retraitage du modèle Ep.III avec ancienne lanterne SNCF (référence MB-050) et le modèle SNCF Ep.IV vert 301 et bande jaune (MB-078) très vite épuisé lors du premier tirage

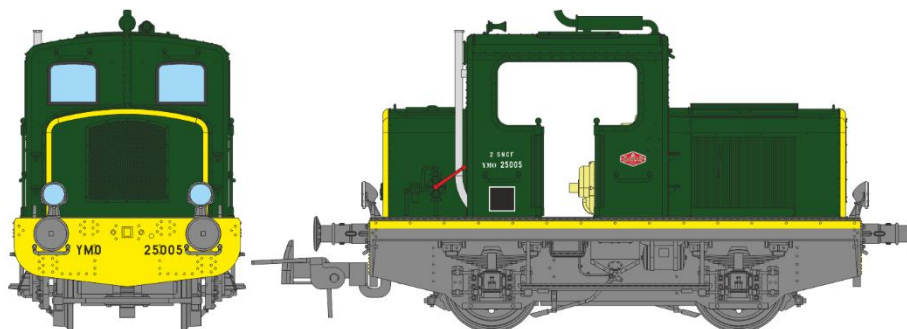
Les autres modèles sont des vraies Nouveautés (Nouvelle gravure de moule) et présentent une cabine fermée



**MOYSE32 TDE, Origine, SNCF Vert 306 Ep.III, Traverse rouge, lanternes anciennes**

Réf. **MB-050** - Analogique

Réf. **MB-050 S** - DCC Sound, Power Pack



**MOYSE 32 TDE, SNCF Vert 301 Ep.IV, Traverse et bande de visibilité jaune, phares Marchal**

Réf. **MB-078** - Analogique

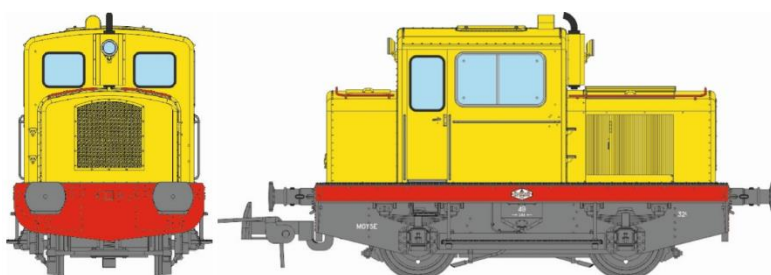
Réf. **MB-078 S** - DCC Sound, Power Pack



**MOYSE 32 TDE, INDUSTRIEL Ex-SNCF, Ciments LAFARGE Ep.IV-V**

Réf. **MB-122** - Analogique

Réf. **MB-122 S** - DCC Sound, Power Pack



**MOYSE 32 TDE, INDUSTRIEL cabine fermée Jaune / Rouge Ep.III-IV-V**

Réf. **MB-123** - Analogique

Réf. **MB-123 S** - DCC Sound, Power Pack



**MOYSE 32 TDE, INDUSTRIEL Ex-SNCF « STEF » Ep.IV-V**

Réf. **MB-124** - Analogique

Réf. **MB-124 S** - DCC Sound, Power Pack



**MOYSE 32 TDE, INDUSTRIEL Ex-SNCF Ferrailleur « GOUTTE » Lausanne Ep.IV-V**

Réf. **MB-125** - Analogique

Réf. **MB-125 S** - DCC Sound, Power Pack